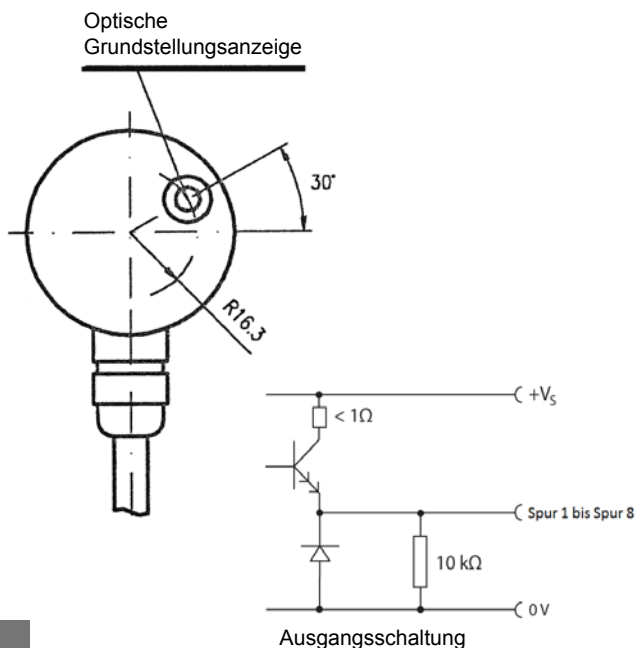
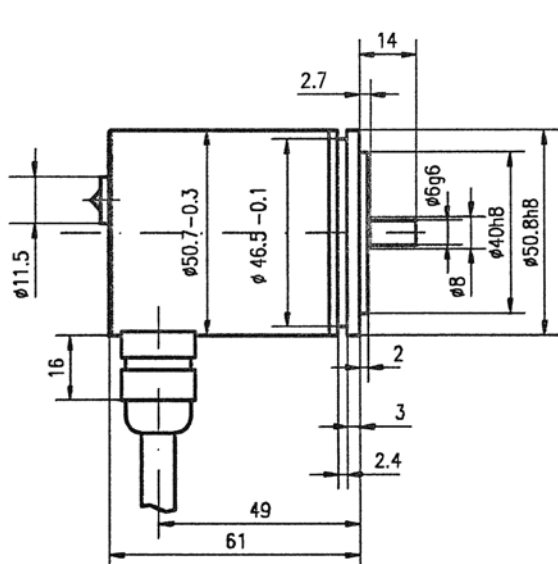


# Rotationsgeber - Absolutwert BRGD3-...-SA8

Nr. D 719002 • Ausgabe .1606

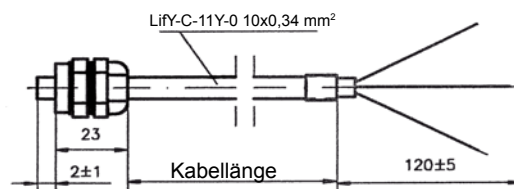


## Maßzeichnungen



## Technische Daten

Code	BINÄR
Positionen/Umdrehung	12
Ausgänge	8, kurzschlußfest
Genauigkeit	±½ Bit (bei 24 V DC)
Reproduzierbarkeit	±45° el.
Schaltfrequenz	≤ 25 kHz (LSB)
Betriebsspannung $U_B$	15 ... 30 V DC
Restwelligkeit	≤ 10%
Ausgangsspannung $U_A$	≥ $U_B - 3,3$ V (ohne Last)
Ruhestromaufnahme $I_R$	typ. 20 mA (bei $U_B = 24$ V DC)
Ausgangsstrom $I_A$	< 25 mA (bei $U_B = 24$ V DC)
Lastkapazität C	50 nF (einschl. Kabelkapazität)
Gehäusewerkstoff	Aluminium
Gehäusebefestigung	Klemmstücke
Umgebungstemperatur	0 bis 60 °C
Lagertemperatur	-20 bis +80 °C
Schutzart	IP 67 IEC 529
Drehzahl	max. 6000/min
Wellenbelastung	$F_{AX} \leq 10$ N; $F_{RAD} \leq 25$ N
Vibration	10 g, 10...150 Hz (IEC 68: 2-6)
Schock	50 g/ 11 ms (IEC 68: Teil 2-27)
EMV-Prüfungen	EN 55 011:1997+A1 (Emission)
	EN 61 000 (Störfestigkeit)



Pinbelegung		
Belegung	Funktion	Adernfarbe
+ $U_B$	Betriebsspannung	BN, braun
0V	Ground	BU, blau
Spur 1	Codierung	BK, schwarz
Spur 2	Codierung	WH, weiß
Spur 3	Codierung	YE, gelb
Spur 4	Codierung	GN, grün
Spur 5	Codierung	VI, violett
Spur 6	Codierung	PK, rosa
Spur 7	Codierung	GY, grau
Spur 8	Codierung	RD, rot
LED	Grundstellung	
Schirm	-	transparent

Technische Änderungen vorbehalten