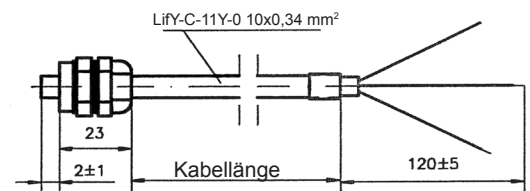
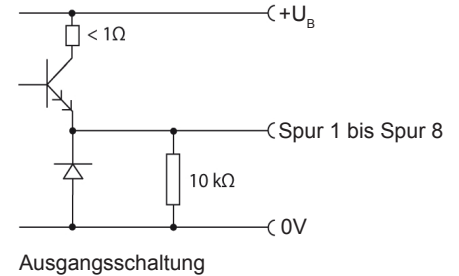
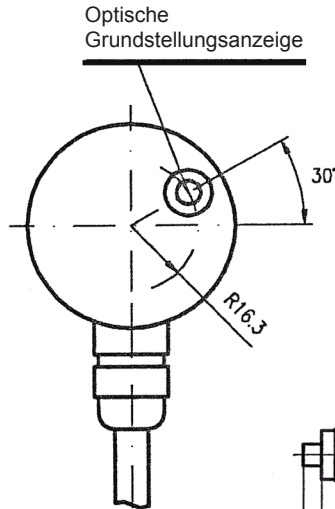
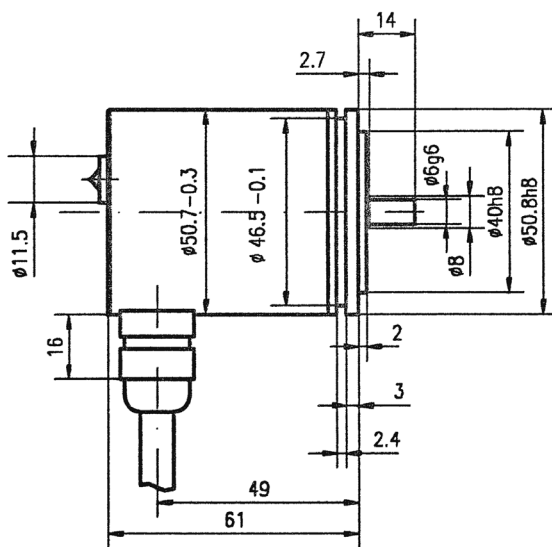


# Rotationsgeber - Absolutwert BRGD2-WAD/WCD...-SA1-...

Nr. 710820 D • Ausgabe 1702



## Maßzeichnungen



## Technische Daten

Code	BINÄR
Positionen/Umdrehung	siehe Typenbezeichnung
Ausgänge	8, kurzschlußfest
Genauigkeit	±½ Bit (bei 24 V DC)
Reproduzierbarkeit	±45° el.
Schaltfrequenz	≤ 25 kHz (LSB)
Betriebsspannung U <sub>B</sub>	15 ... 30 V DC
Restwelligkeit	≤ 10%
Ausgangsspannung U <sub>A</sub>	≥ U <sub>B</sub> - 3 V (ohne Last)
Ruhestromaufnahme I <sub>R</sub>	typ. 50 mA (bei U <sub>B</sub> = 24 V DC)
Ausgangsstrom I <sub>A</sub>	< 50 mA (bei U <sub>B</sub> = 24 V DC)
Lastkapazität C	100 nF (einschl. Kabelkapazität)
Gehäusewerkstoff	Aluminium
Gehäusebefestigung	Klemmstücke
Umgebungstemperatur	0 bis 60 °C
Lagertemperatur	-20 bis +80 °C
Schutzart	IP 67 IEC 529
Drehzahl	max. 6000/min
Wellenbelastung	F <sub>AX</sub> ≤ 10 N; F <sub>RAD</sub> ≤ 25 N
Vibration	10 g, 10...150 Hz (IEC 68: 2-6)
Schock	50 g/ 11 ms (IEC 68: Teil 2-27)
EMV-Prüfungen	EN 55 011:1997+A1 (Emission)
	EN 61 000 (Störfestigkeit)

Bezeichnung	Artikel-Nr.	Sauter-Ident-Nr.
BRGD2-WCD08-EP-P-L-K-SA1-00,11	783629	86746
BRGD2-WCD08-EP-P-R-K-SA1-00,11	783628	86747
BRGD2-WCD08-EP-P-R-K-SA1-01	783685	86749
BRGD2-WCD12-EP-P-L-K-SA1-00,11	783627	86750
BRGD2-WCD12-EP-P-L-K-SA1-01	112051	86752
BRGD2-WCD12-EP-P-R-K-SA1-01	783495	86753
BRGD2-WCD12-EP-P-R-K-SA1-00,11	783686	86751
BRGD2-WCD16-EP-P-L-K-SA1-0,5	782956	87882
BRGD2-WCD16-EP-P-R-K-SA1-0,5	782957	87883
BRGD2-WAD24-EP-P-L-K-SA1-01	783117	87886

Pinbelegung	Funktion	Adernfarbe	< 16 Pos.	≥ 16 Pos.
+U <sub>B</sub>	Betriebsspg.	BN, braun	BN, braun	BN, braun
0V	Ground	BU, blau	BU, blau	BU, blau
Spur 1	Codierung	RD, rot	RD, rot	RD, rot
Spur 2	Codierung	BK, schwarz	BK, schwarz	BK, schwarz
Spur 3	Codierung	WH, weiß	WH, weiß	WH, weiß
Spur 4	Codierung	YE, gelb	YE, gelb	YE, gelb
Spur 5	Codierung	GN, grün	GN, grün	GN, grün
Spur 6	Codierung	VI, violett	VI, violett	VI, violett
Spur 7	Codierung	PK, rosa	GY, grau	GY, grau
Spur 8	Codierung	GY, grau	PK, rosa	PK, rosa
LED	Grundstellung			
Schirm	-	transparent		

Technische Änderungen vorbehalten