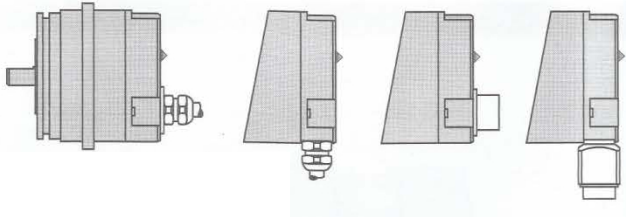


Betriebsanleitung Rotationsgeber BRGE1-____-P-SA12/SA13-K-__

Nr. 718 754 D • Ausgabe 1807.



CE Mit dem CE-Zeichen bestätigen wir, daß unsere Produkte den Anforderungen der EG-Richtlinien 89/336/ EWG (EMV) und des EMV-Gesetzes entsprechen. In unserem EMV-Labor, das von der DATEch für Prüfungen der elektromagnetischen Verträglichkeit akkreditiert ist, wurde der Nachweis erbracht, daß die Produkte die EMV-Anforderungen der Fachgrundnormen erfüllen:
- EN 61 326-2-3 (Emission und Störfestigkeit)

Emissionsprüfungen:

Funkstörstrahlung: EN 55011:1997+A1

Störfestigkeitsprüfungen:

Statische Elektrizität (ESD):
EN 61 000-4-2, Schärfegrad 3

Elektromagnetische Felder (RFI):
EN 61 000-4-3, Schärfegrad 3

Schnelle, transiente Störimpulse (BURST):
EN 61 000-4-4, Schärfegrad 4

Leitungsgeführte Störgrößen, induziert durch hochfrequente Felder EN 61 000-4-6, Schärfegrad 3

Technische Daten	
Ausgänge	8, kurzschlußfest
Auflösung max.	256
Genauigkeit	±½ Bit (bei 24 V DC)
Reproduzierbarkeit	±45° el.
Schaltfrequenz	≤ 25 kHz (LSB)
Betriebsspannung U _B	15 ... 30 V DC
Restwelligkeit	≤ 10%
Ausgangsspannung U _A	≥ U _B - 3 V (ohne Last)
Ruhestromaufnahme I _R	typ. 50 mA (bei U _B = 24 V DC)
Ausgangsstrom I _A	< 50 mA (bei U _B = 24 V DC)
Lastkapazität C	100 nF (einschl. Kabelkapazität)
Gehäusewerkstoff	Aluminium, potentialfrei
Gehäusebefestigung	Klemmstücke
Umgebungstemperatur	0 bis 60 °C
Lagertemperatur	-20 bis +80 °C
Schutzart	IP 67 IEC 529
Drehzahl	max. 6000/min
Wellenbelastung	F _{AX} ≤ 25 N; F _{RAD} ≤ 40 N
Vibration	10 g, 10...150 Hz (IEC 68: 2-6)
Schock	50 g/ 11 ms (IEC 68: Teil 2-27)

Sicherheitshinweise

Rotationsgeber der Baureihe BRG werden zur elektrischen Erfassung von mechanischen Positionen (z. B. Werkzeugrevolver, Bohrköpfe) verwendet und dürfen nur für diese Aufgabe eingesetzt werden.

Installation und Betrieb:

Installation und Betrieb sind nur durch geschultes Fachpersonal zulässig. Unbefugte Eingriffe und Verwendung führen zum Verlust von Garantie- und Haftungsansprüchen. Bei Montage und Anschluß beachten Sie die Vorgaben in den entsprechenden Abschnitten dieser Betriebsanleitung.

Einsatz und Prüfung:

Beachten Sie für den Einsatz die einschlägigen Sicherheitsvorschriften. Treffen Sie alle Maßnahmen, daß bei einem Defekt keine Gefahren für Personen und Sachen entstehen (z.B. Schutzvorrichtungen, Endschalter). Überprüfen Sie die Funktionsfähigkeit der Rotationsgeber und aller damit verbundenen Komponenten regelmäßig.

Funktionsstörungen:

Bei Funktionsstörungen setzen Sie den Rotationsgeber außer Betrieb und sichern ihn gegen unbefugte Benutzung.

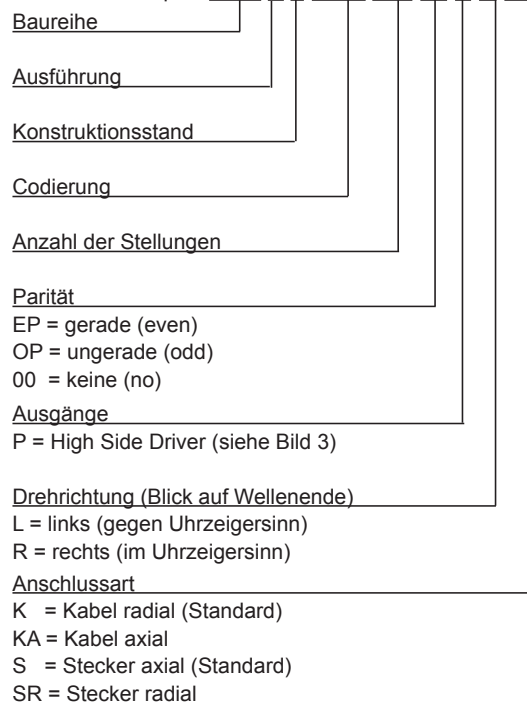
Gültigkeit:

Diese Beschreibung gilt für die Rotationsgeber der Baureihe BRGE1-...-K/KA/S/SR/SA12.

Identifizierung des Rotationsgebers

Bestellschlüssel

Beispiel: BRG E 1-WAE 180-00-P-R-K-02



Technische Änderungen vorbehalten

Montage

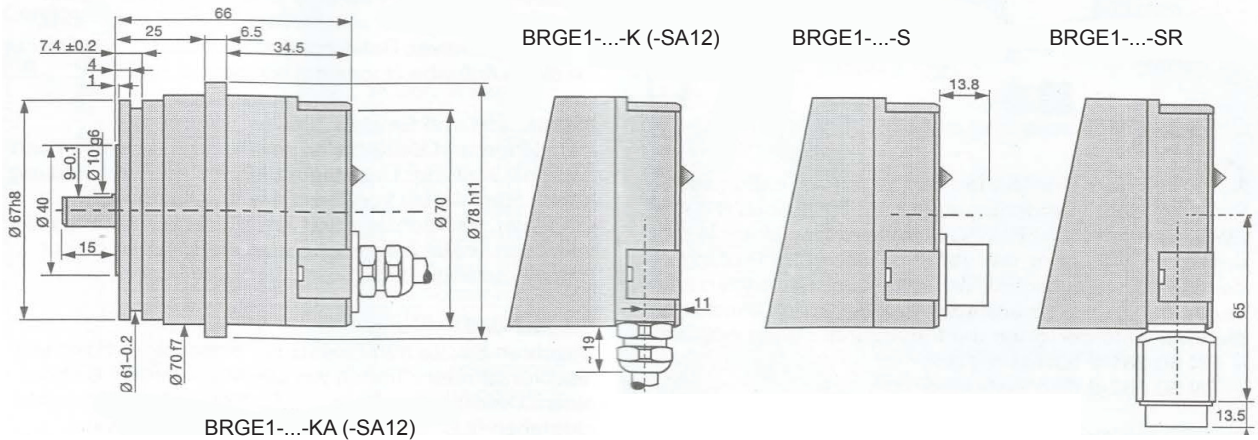


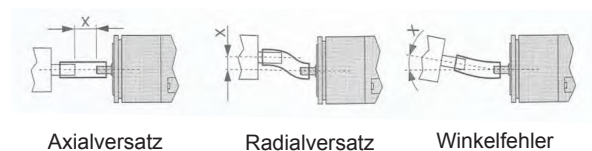
Bild 1: Maßzeichnungen

Beachten Sie die folgenden Montagehinweise:

- Wenden Sie niemals Gewalt an (z. B. Hammer, Tritte), um den Drehgeber auszurichten.
- Belasten Sie die Welle des Drehgebers nie über die zulässigen Werte (siehe Technische Daten).
- Treten Sie niemals auf den Drehgeber, auf den Kabelanschluß oder den Stecker.

Montage mit Kupplung:

- Verbinden Sie Drehgeber und Antriebsgerät nur an einer Stelle starr miteinander: entweder an den Flanschen oder an den Wellen. Benutzen Sie Kupplungen.
- Achten Sie darauf, daß die Wellen des Drehgebers und des Antriebsgerätes auf einer Achse liegen. Den zulässigen axialen oder radialen Versatz und den maximalen Winkelfehler der beiden Wellen entnehmen Sie dem Datenblatt der Kupplung.



- Achten Sie beim Montieren und Ausrichten der Kupplung darauf, daß Sie die Kupplung nicht beschädigen oder zu stark biegen.
- Ziehen Sie alle Befestigungsschrauben sehr vorsichtig an.

Elektrische Anschlüsse

Beachten Sie folgende Hinweise:

- Schließen Sie alle Kabel gem. Tabelle Pinbelegung an.
- Isolieren Sie alle nicht benötigten Enden (Kurzschlußgefahr).
- Achten Sie darauf, daß der von Ihnen montierte Kabel-Anschluß dicht ist. Eindringendes Öl oder Wasser kann entlang der Kabel bis zur Elektronik vordringen und sie zerstören.
- Die Schutzart IP 67 wird nur dann gewährleistet, wenn Ihre Anschlüsse, besonders bei kurzen Kabeln, der gleichen Schutzart entsprechen.
- Verlegen Sie das Anschlußkabel des Gebers BRG nicht parallel zu anderen Netzkabeln (Störungseinkopplung).
- Verwenden Sie nur geschirmtes Kabel, um Störungseinkopplungen zu vermeiden.
- Erden Sie den Schirm nur auf der Seite der Steuerung.
- Ziehen oder stecken Sie den Gegenstecker auf der Seite des Rotationsgebers nur im spannungslosen Zustand.
- Schalten Sie die Betriebsspannung für den Rotationsgeber und das Folgegerät nur gemeinsam ein und aus.

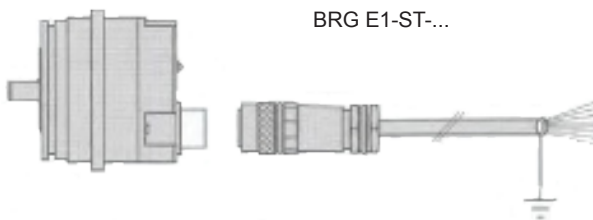
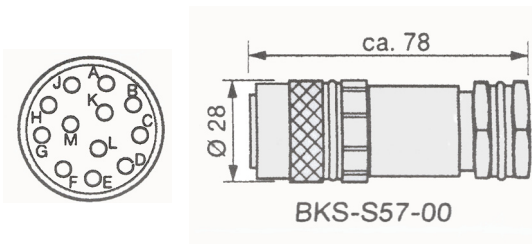


Bild 4: Konfektionierte Kabel für BRGE1-...-S/SR



Pinbelegung: Sicht auf Lötseite des Steckverbinders

Bild 5: Steckverbinder für BRGE1-...-S/SR

Ausgangstreiber

Der überlastete Ausgang schaltet separat ab und nach Störungsbeseitigung automatisch wieder ein.

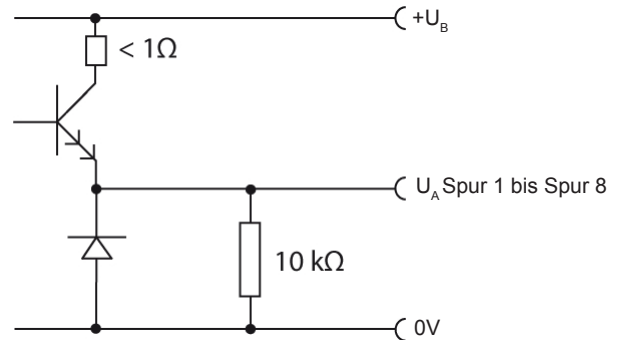
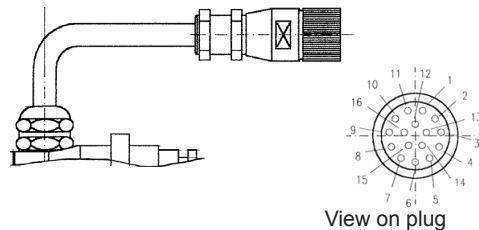


Bild 3: Ausgangsschaltung



Pinbelegung				
Spur	S/SR	SA13	Adernfarbe	
+U _B	A	1	BN	braun
0V	B	2	BU	blau
1	C	6	BK	schwarz
2	D	15	WH	weiß
3	E	7	YE	gelb
4	F	8	GN	grün
5	G	9	VI	violett
6	H	10	PK	rosa
7	J	16	GY/RD	grau/rot
8/frei	K	-	RD	rot
Schirm	-	-		transparent